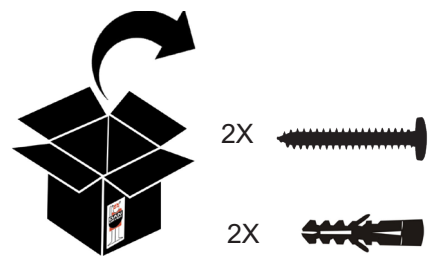
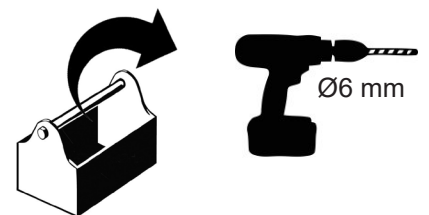


610-612 Sèche-cheveux - 3 vitesses



2X
 2X

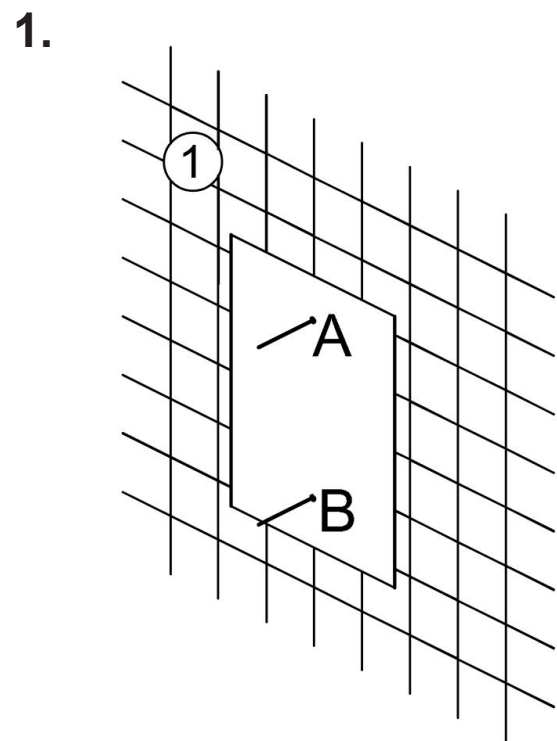
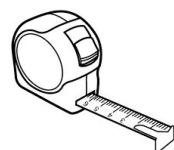


Ø6 mm

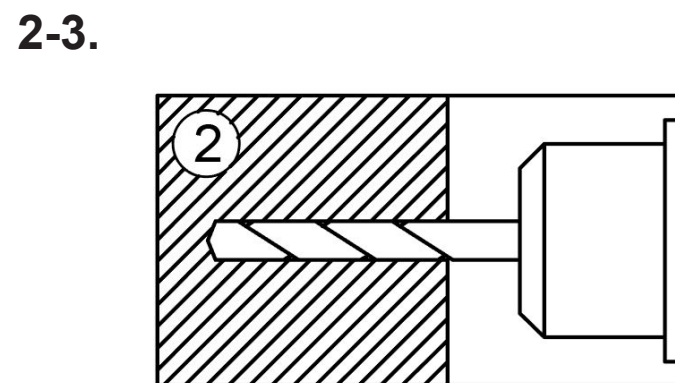
+



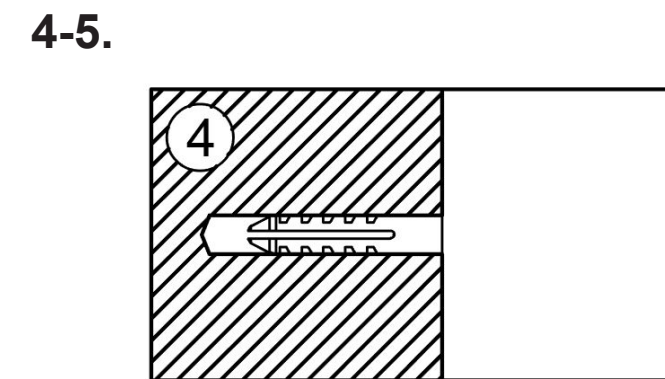
+



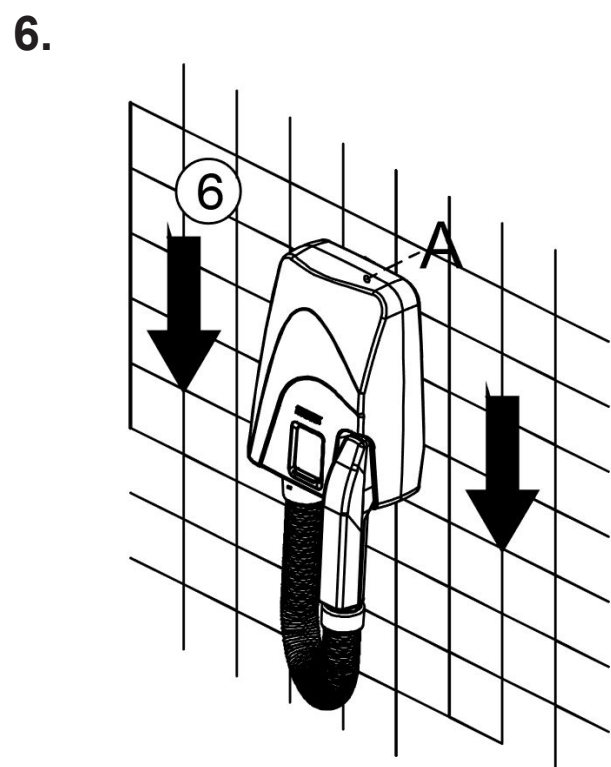
Poser le gabarit au mur et marquer les positions (A) et (B) sur le mur.



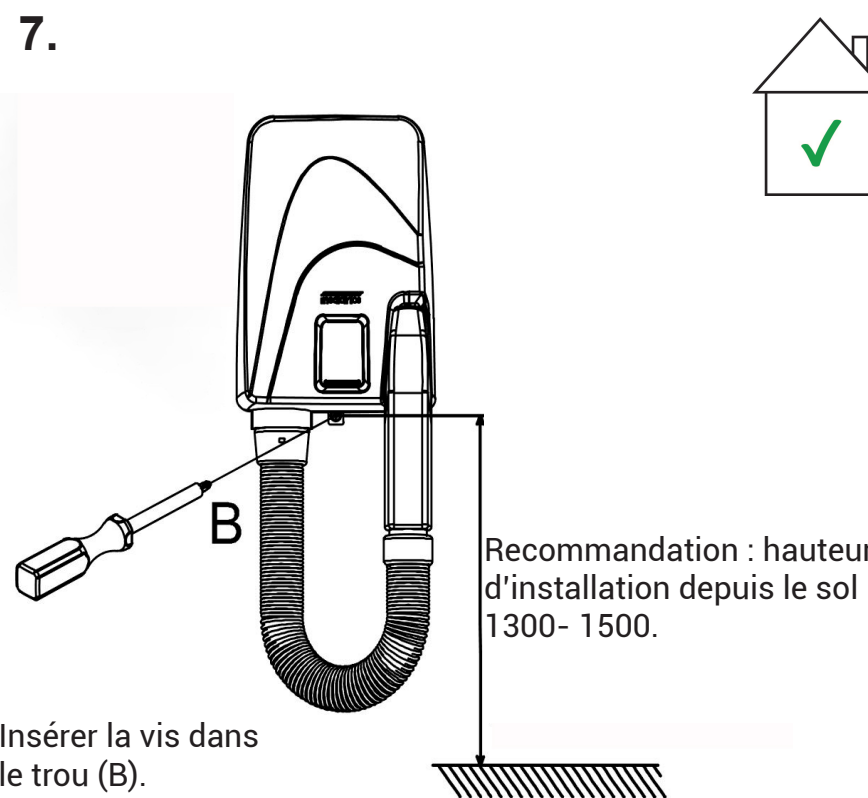
Percer des trous de 6 mm dans le mur et insérer des chevilles dans les trous. Utiliser des chevilles appropriées pour le type de mur.



S'assurer que la fin de la cheville est au niveau de la surface. Visser la vis dans le trou marqué (A) en laissant 3 mm entre la tête de vis et le mur.



Placer le sèche-cheveux sur la vis (A). Pousser délicatement l'unité et Visser.



Insérer la vis dans le trou (B).

Serrer pour fixer au mur.

Recommandation : hauteur d'installation depuis le sol : 1300- 1500.

IMPORTANT!

L'installation fixe doit être exécutée par un Electricien qualifié.

Il est recommandé d'installer le sèche-cheveux en accord avec les recommandations de sécurité DIN VDE 0100



IMPORTANT! Ce produit est couvert par les réglementations de la WEEE concernant le recyclage et la disposition des équipements électriques et électroniques

- Ce produit ne doit pas être traité comme une ordure ménagère.
- Si possible, ce produit doit être recyclé,
- Contacter les autorités locales pour conseil.
- Ce produit peut également être retourné au fabricant / distributeur gratuitement.
- Le fabricant / distributeur assurera un recyclage ou une disposition de manière appropriée.

